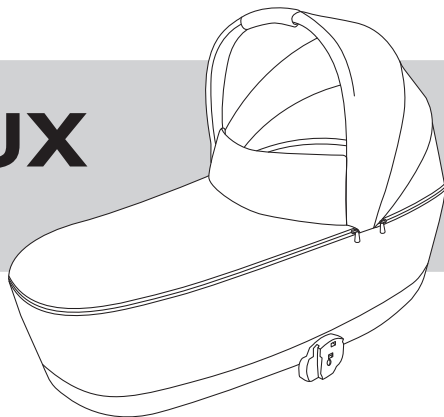




# COT S LUX



Download the  
CYBEX app  
and register your  
product to unlock  
your benefits



**EN** WARNING  
**DE** WARNUNG  
**ES** ADVERTENCIA  
**FR** AVERTISSEMENT  
**PT** AVISOS  
**IT** AVVERTENZA  
**NL** WAARSCHUWING  
**PL** OSTRZEŻENIE  
**CS** UPOZORNĚNÍ  
**SK** UPOZORNENIE  
**SL** OPOZORILO  
**HR** UPOZORENJE  
**HU** FIGYELMEZTETÉS  
**SE** VARNING  
**NO** ADVARSEL  
**FI** VAROITUS  
**DA** ADVARSEL  
**ET** HOIATUS  
**LV** BRĪDINĀJUMS  
**LT** PERSPĖJIMAS  
**RU** ВНИМАНИЕ  
**UK** УВАГА  
**TR** UYARI  
**EL** ΠΡΟΕΙΔΟΠΟΙΗΣΗ  
**RO** AVERTISMENTE  
**IS** VIÐVÖRUN  
**MT** TWISSIJA

**AR**  
**FA**  
**YUE** 警告  
**CMN** 警告  
**JA** 警告  
**KO** 경고  
**BG** ПРЕДУПРЕЖДЕНИЕ  
**SR** UPOZORENJE  
**MS** AMARAN  
**HI** चेतावनी  
**TH** คำเตือน  
**SQ** PARALAJMËRIM  
**BS** UPOZORENJE  
**ME** UPOZORENJE  
**MK** ПРЕДУПРЕДУВАЊЕ  
**HY** ՉԳՈՐԾԱՅՈՒՄ  
**VI** CẢNH BÁO



تحذير  
اخطار



**EN** Tutorial video  
**DE** Videoanleitung  
**ES** Tutorial en video  
**FR** Vidéo de démonstration  
**PT** Video tutorial  
**IT** Video tutorial  
**NL** Instructievideo  
**PL** Film instruktażowy  
**CS** Výchukové video  
**SK** Výchukové video  
**SL** Video z navodili  
**HR** Video s uputama  
**HU** Bemutatóvideó  
**SE** Videosjälvstudiekurs  
**NO** Opplæringsvideo  
**FI** Opetusvideo  
**DA** Vejledende video  
**ET** Õppevideo  
**LV** Arpmācību video  
**LT** Mokomasis vaizdo įrašas  
**RU** Обучающее видео  
**UK** Навчальне відео  
**TR** Öğretici video  
**EL** Εκπαιδευτικό βίντεο  
**RO** Video tutorial  
**IS** Kennslumyndband  
**MT** Tutorial fuq vidjow

**AR**  
**FA**  
**YUE** 教程視頻  
**CMN** 教程视频  
**JA** チュートリアルビデオ  
**KO** 튜토리얼 동영상  
**BG** Учебно видео  
**SR** Video sa uputstvima  
**MS** Video tutorial  
**HI** स्यूटोरियल वीडियो  
**TH** វីដេអូបង្រៀន  
**SQ** Video udhëzuese  
**BS** Video sa uputstvima  
**ME** Video sa uputstvima  
**MK** Видеоупатство  
**HY** Παιδαγωγικά βίντεο  
**VI** Video hướng dẫn



فیدو تعلیمی  
ویدئوی آموزشی



**EN** Maximum weights  
**DE** Maximalgewichte  
**ES** Pesos máximos  
**FR** Poids maximum  
**PT** Pesos máximos  
**IT** Peso massimo  
**NL** Maximumgewicht  
**PL** Dopuszczalna waga  
**CS** Maximální hmotnosti  
**SK** Maximálne hmotnosti  
**SL** Največje teže  
**HR** Maksimalne težine  
**HU** Maximális súlyok  
**SE** Max.vikter  
**NO** Maksimumsvektor  
**FI** Enimmäispainot  
**DA** Maksimumvægt  
**ET** Maksimaalne kaal  
**LV** Maksimālais svars  
**LT** Didžiausi svoriai  
**RU** Максимальная масса  
**UK** Максимальна вага  
**TR** Maksimum ağırlıklar

**EL** Μέγιστο βάρος  
**RO** Greutăți maxime  
**IS** Hámarksþyngd  
**MT** Piżżijiet massimi  
**AR** الأوزان القصوى  
**FA** حداکثر وزن  
**YUE** 最大重量  
**CMN** 最大重量  
**JA** 最大重量  
**KO** 최대 하중  
**BG** Максимални тегла  
**SR** Maksimalne težine  
**MS** Berat maksimum  
**HI** अधिकतम वजन  
**TH** น้ำหนักสูงสุด  
**SQ** Peshat maksimale  
**BS** Maksimalne težine  
**ME** Maksimalne težine  
**MK** Максимални тежини  
**HY** Առավելագույն քաշեր  
**VI** Cáp mức cân nặng tối đa



**EN** Product registration  
**DE** Produktregistrierung  
**ES** Registro del producto  
**FR** Enregistrement du produit  
**PT** Registo do produto  
**IT** Registrazione del prodotto  
**NL** Productregistratie  
**PL** Rejestracja produktu  
**CS** Registrace výrobku  
**SK** Registrácia výrobku  
**SL** Registracija izdelka  
**HR** Registracija proizvoda  
**HU** Termékregisztráció  
**SE** Produktregistrering  
**NO** Produktregistrering  
**FI** Tuotteen rekisteröinti  
**DA** Produktregistrering  
**ET** Toote registreerimine  
**LV** Produkta registrācija  
**LT** Gaminio registracija  
**RU** Регистрация продукта  
**UK** Реєстрація продукту  
**TR** Ürün kaydı

**EL** Καταχώριση προϊόντος  
**RO** Înregistrarea produsului  
**IS** Skráning tækis  
**IT** Registrazzjoni tal-prodott  
**AR** تسجيل المنتج  
**FA** ثبت محصول  
**YUE** 產品註冊  
**CMN** 产品注册  
**JA** 製品の登録  
**KO** 제품 등록  
**BG** Регистрация на продукта  
**SR** Registracija proizvoda  
**MS** Pendaftaran produk  
**HI** उत्पाद पंजीकरण  
**TH** การลงทะเบียนผลิตภัณฑ์  
**SQ** Regjistrimi i produktit  
**BS** Registracija proizvoda  
**ME** Registracija proizvoda  
**MK** Регистрација на производ  
**HY** Արձանագրություն  
**VI** Đăng ký sản phẩm



= 11

<b>EN</b>	Set up	<b>EL</b>	Στήσιμο
<b>DE</b>	Aufbau	<b>RO</b>	Setare
<b>ES</b>	Instalación	<b>IS</b>	Uppsetning
<b>FR</b>	Montage	<b>MT</b>	Konfigurazzjoni
<b>PT</b>	Preparação	<b>AR</b>	تنصيب
<b>IT</b>	Configurazione	<b>FA</b>	برپا کردن
<b>NL</b>	Opbouw	<b>YUE</b>	設置
<b>PL</b>	Montaż	<b>CMN</b>	设置
<b>CS</b>	Nastavení	<b>JA</b>	セットアップ
<b>SK</b>	Nastavenie	<b>KO</b>	설정
<b>SL</b>	Nastavitev	<b>BG</b>	Настройка
<b>HR</b>	Postavljanje	<b>SR</b>	Postavljanje
<b>HU</b>	Felszerelés	<b>MS</b>	Persediaan
<b>SE</b>	Inställning	<b>HI</b>	सेट अप
<b>NO</b>	Oppsett	<b>TH</b>	การติดตั้ง
<b>FI</b>	Asennus	<b>SQ</b>	Konfigurimi
<b>DA</b>	Opsætning	<b>BS</b>	Postavljanje
<b>ET</b>	Seadistamine	<b>ME</b>	Postavljanje
<b>LV</b>	Uzstādīšana	<b>MK</b>	Поставување
<b>LT</b>	Nuostatos	<b>HY</b>	Վարձավորում
<b>RU</b>	Установка	<b>VI</b>	Cài đặt
<b>UK</b>	Встановлення		
<b>TR</b>	Kurulum		



= 16

<b>EN</b>	Usage on the stroller frame	<b>EL</b>	Χρήση στο πλαίσιο του καροτσιού
<b>DE</b>	Verwendung auf dem Kinderwagengestell	<b>RO</b>	Utilizare pe cadrul căruciorului
<b>ES</b>	Uso en el bastidor del cochecito	<b>IS</b>	Notkun á ramma vagnsins
<b>FR</b>	Utilisation sur le cadre du landau	<b>MT</b>	Użu fuq il-qafas tal-pramm
<b>PT</b>	Utilização na estrutura do carrinho	<b>AR</b>	الاستخدام على إطار عربة الأطفال
<b>IT</b>	Uso del telaio del passeggino	<b>FA</b>	استفاده بر روی شاسی کالسکه
<b>NL</b>	Gebruik op het frame van de wandelwagen	<b>YUE</b>	在嬰兒車車架上使用
<b>PL</b>	Stosowanie na ramie wózka	<b>CMN</b>	在婴儿车车架上使用
<b>CS</b>	Použití na rámu kočárku	<b>JA</b>	ベビーカープフレームの使用
<b>SK</b>	Použitie na ráme kočíka	<b>KO</b>	유모차 프레임 사용
<b>SL</b>	Uporaba na okvirju vozička	<b>BG</b>	Употреба върху рамката на детската количка
<b>HR</b>	Upotreba na okviru kolica	<b>SR</b>	Upotreba na okviru kolica
<b>HU</b>	A babakocsi keretén való használat	<b>MS</b>	Penggunaan pada rangka kerusi tolak
<b>SE</b>	Användning på sittvagnsramen	<b>HI</b>	स्ट्रोलर फ्रेम पर उपयोग
<b>NO</b>	Bruk på barnevognrammen	<b>TH</b>	การใช้งานบนเฟรมรถเข็นเด็ก
<b>FI</b>	Käyttö rattaiden rungolla		

**DA** Anvendelse på klapvognsstellet

**SQ** Përdorimi në skeletin e karrocës

**ET** Kasutamine jalutuskäru raamil

**BS** Upotreba na okviru kolica

**LV** Izmantošana uz bērnu ratiņu rāmja

**ME** Upotreba na okviru kolica

**LT** Vežimėlio rėmo naudojimas

**MK** Користење на рамката на количка

**RU** Использование на раме детской коляски

**HY** Մանկատալանի րամի

գործածությունը

**UK** Використання рами візка

**VI** Sử dụng trên khung xe đẩy

**TR** Çocuk arabası kasasında kullanım



= 17

**EN** Folding

**DE** Faltung

**ES** Plegado

**FR** Pliant

**PT** Fecho

**IT** Ripiegamento

**NL** Vouwen

**PL** Składanie

**CS** Skládání

**SK** Zloženie

**SL** Zlaganje

**HR** Preklapanje

**HU** Összecsukás

**SE** Ihopfällning

**NO** Sammenlegging

**FI** Kokoon taittaminen

**DA** Sammenklapning

**ET** Kokkuvoltimine

**LV** Salocīšana

**LT** Lankstymas

**RU** Складывание

**UK** Складання

**TR** Katlama

**EL** Αναδίπλωση

**RO** Pliere

**IS** Brjóta saman

**MT** Tiwi

**AR**

**FA**

**YUE** 折疊

**CMN** 折疊

**JA** 折りたたみ

**KO** 접기

**BG** Сгъване

**SR** Preklapanje

**MS** Lipat

**HI** फोड़ना

**TH** 折り畳む

**SQ** Palosja

**BS** Preklapanje

**ME** Preklapanje

**MK** Склопување

**HY** Ծալելը

**VI** Gập lại

قابلية للطي  
تأكردن



 = 20

<b>EN</b>	Sun canopy	<b>EL</b>	Κουκούλα για τον ήλιο
<b>DE</b>	Sonnenverdeck	<b>RO</b>	Copertină
<b>ES</b>	Capota para el sol	<b>IS</b>	Sólarljald
<b>FR</b>	Pare-soleil	<b>MT</b>	Kopertura mix-xemx
<b>PT</b>	Capota solar	<b>AR</b>	مظلة الشمس
<b>IT</b>	Parasole	<b>FA</b>	سایبان
<b>NL</b>	Zonnekap	<b>YUE</b>	遮阳蓬
<b>PL</b>	Oslona przeciwsłoneczna	<b>CMN</b>	遮阳蓬
<b>CS</b>	Stříška proti slunci	<b>JA</b>	日よけカバー
<b>SK</b>	Strieška proti slnku	<b>KO</b>	선 캐노피
<b>SL</b>	Senčnik za zaščito pred soncem	<b>BG</b>	Тента
<b>HR</b>	Tenda za sunce	<b>SR</b>	Tenda za sunce
<b>HU</b>	Kupola	<b>MS</b>	Kanopi matahari
<b>SE</b>	Solsufflett	<b>HI</b>	धूप छतरी
<b>NO</b>	Solskjerm	<b>TH</b>	หลังคาบังแดด
<b>FI</b>	Aurinkokatotus	<b>SQ</b>	Strea për diellin
<b>DA</b>	Solkaleche	<b>BS</b>	Tenda za sunce
<b>ET</b>	Päikesevari	<b>ME</b>	Tenda za sunce
<b>LV</b>	Saules aizsegs	<b>MK</b>	Стреа за сонце
<b>LT</b>	Stogelis nuo saulės	<b>HY</b>	Մրկամպարապաշտան ծածկ
<b>RU</b>	Солнцезащитный козырек	<b>VI</b>	Mái che nắng
<b>UK</b>	Тент від сонця		
<b>TR</b>	Güneş başlığı		

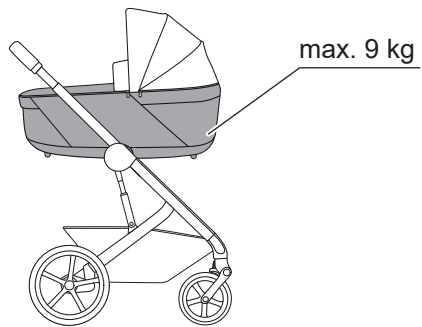


 = 22

<b>EN</b>	Removing the fabric	<b>EL</b>	Αφαίρεση του υφάσματος
<b>DE</b>	Entfernen des Bezuges	<b>RO</b>	Îndepărtarea țesăturii
<b>ES</b>	Quitar la tela	<b>IS</b>	Fjarlægja efni
<b>FR</b>	Retrait du tissu	<b>MT</b>	Tneħħija tad-drapp
<b>PT</b>	Remover o tecido	<b>AR</b>	فك القماش
<b>IT</b>	Rimozione del tessuto	<b>FA</b>	برداشتن پارچه
<b>NL</b>	De stof verwijderen	<b>YUE</b>	拆除罩布
<b>PL</b>	Zdejmowanie pokrycia	<b>CMN</b>	拆除罩布
<b>CS</b>	Odstranění látky	<b>JA</b>	カバーの取り外し
<b>SK</b>	Odstránenie látky	<b>KO</b>	페브릭 제거
<b>SL</b>	Odstranjevanje blaga	<b>BG</b>	Демонтиране на плата
<b>HR</b>	Uklanjanje tkanine	<b>SR</b>	Uklanjanje tkanine
<b>HU</b>	Huzat eltávolítása	<b>MS</b>	Menanggalkan fabrik
<b>SE</b>	Ta bort tyget	<b>HI</b>	कपड़ा हटाना
<b>NO</b>	Fjerne stoffet	<b>TH</b>	การถอดผ้า
<b>FI</b>	Kankaan poisto	<b>SQ</b>	Heqja e copës
<b>DA</b>	Fjernelse af stoffet	<b>BS</b>	Uklanjanje tkanine
<b>ET</b>	Kanga eemaldamine	<b>ME</b>	Uklanjanje tkanine
<b>LV</b>	Pārklājuma atvienošana	<b>MK</b>	Отстранување на навлаката
<b>LT</b>	Audinio nuėmimas	<b>HY</b>	Գործվածքը հանելը
<b>RU</b>	Снятие ткани	<b>VI</b>	Tháo phần vải bọc
<b>UK</b>	Зняття матерії		
<b>TR</b>	Kılıfı çıkarma		

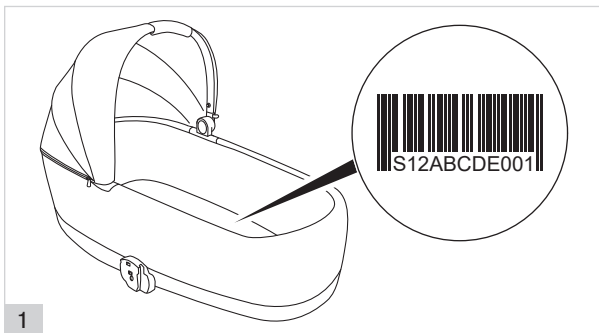
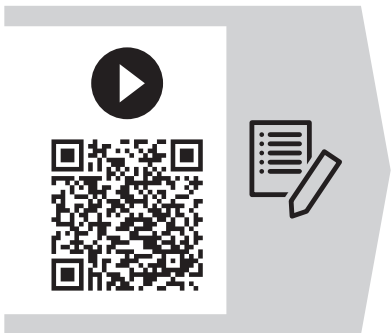


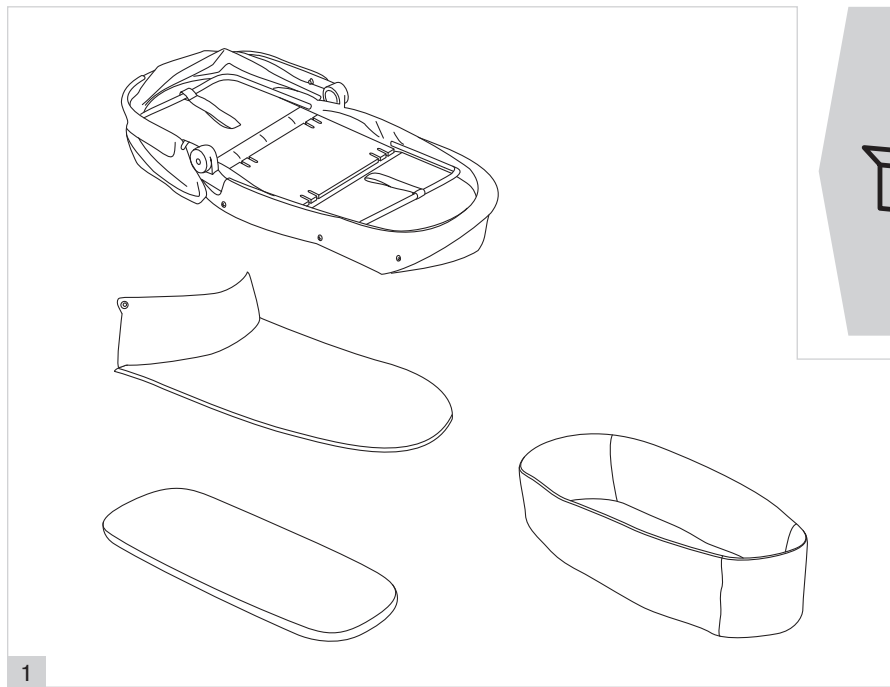
<b>EN</b>	Rain cover	<b>EL</b>	Καλύπτρα βροχής
<b>DE</b>	Regenverdeck	<b>RO</b>	Prelată de ploaie
<b>ES</b>	Funda para la lluvia	<b>IS</b>	Regn yfirbreiðsla
<b>FR</b>	Housse de pluie	<b>MT</b>	Għata mix-xita
<b>PT</b>	Capa de chuva	<b>AR</b>	غطاء المطر
<b>IT</b>	Parapioggia	<b>FA</b>	روکش باران
<b>NL</b>	Regenhoes	<b>YUE</b>	防雨罩
<b>PL</b>	Ostona od deszczu	<b>CMN</b>	防雨罩
<b>CS</b>	Pláštěnka	<b>JA</b>	雨ふけ
<b>SK</b>	Kryt proti dažďu	<b>KO</b>	레인커버
<b>SL</b>	Dežna prevleka	<b>BG</b>	Дъждобран
<b>HR</b>	Pokrivač za kišu	<b>SR</b>	Pokrivač za kišu
<b>HU</b>	Esővédő	<b>MS</b>	Pelindung hujan
<b>SE</b>	Regnskydd	<b>HI</b>	रेन कवर
<b>NO</b>	Kalesje	<b>TH</b>	ผ้าคลุมกันฝน
<b>FI</b>	Sadesuoja	<b>SQ</b>	Mbulesë për shiun
<b>DA</b>	Regnslag	<b>BS</b>	Pokrivač za kišu
<b>ET</b>	Vihmakate	<b>ME</b>	Pokrivač za kišu
<b>LV</b>	Pretlietus pārvalks	<b>MK</b>	Прекиривка за дожд
<b>LT</b>	Uždangalas nuo lietaus	<b>HY</b>	Անձրևապաշտպան ծածկ
<b>RU</b>	Дождевик	<b>VI</b>	Tấm che mưa
<b>UK</b>	Дошовик		
<b>TR</b>	Yağmurluk		

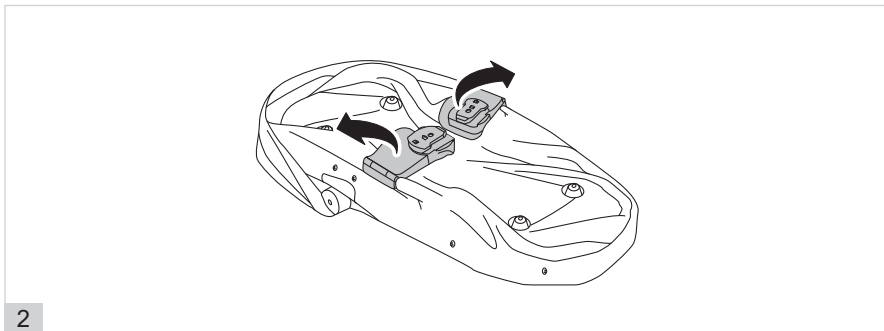


max. 9 kg

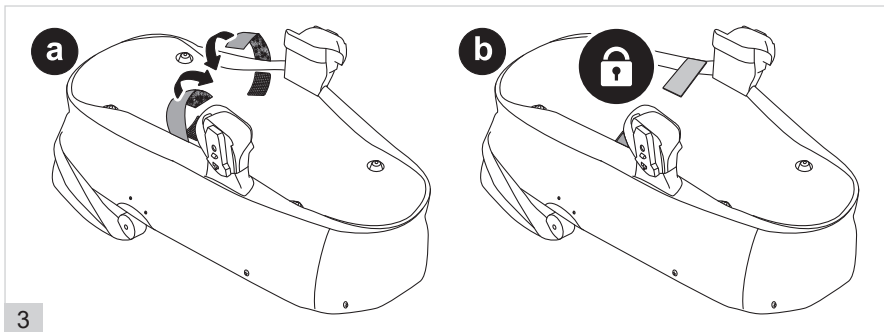




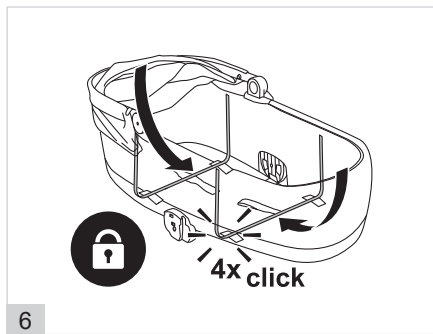
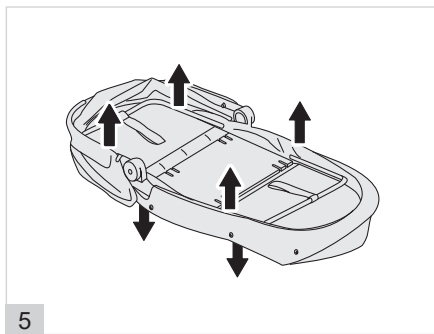
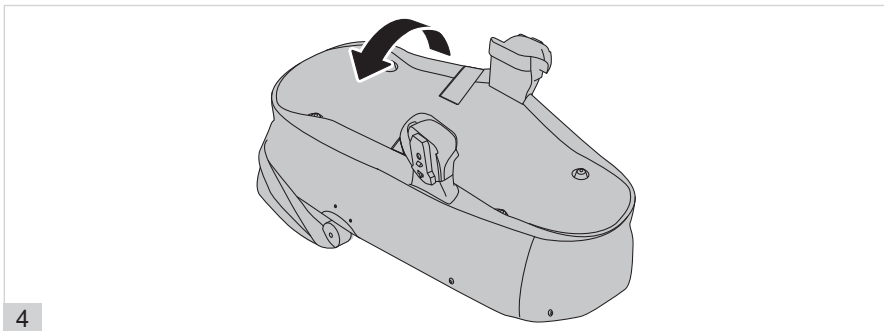


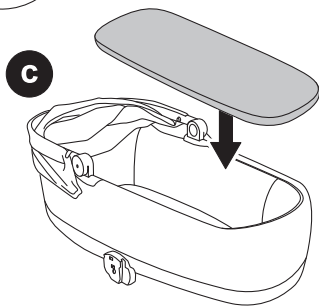
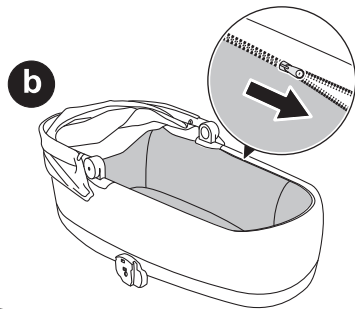
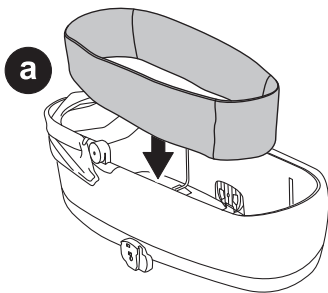


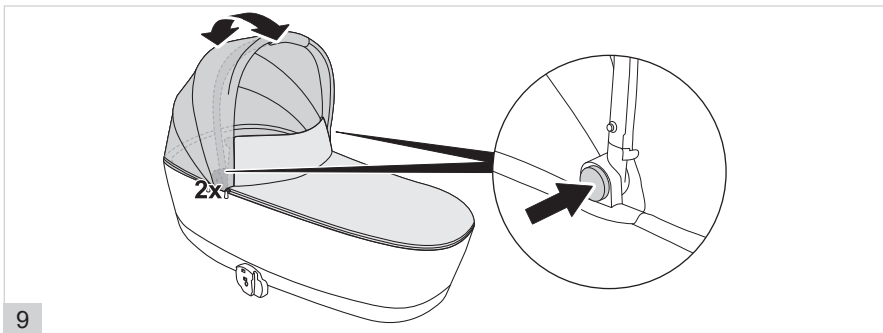
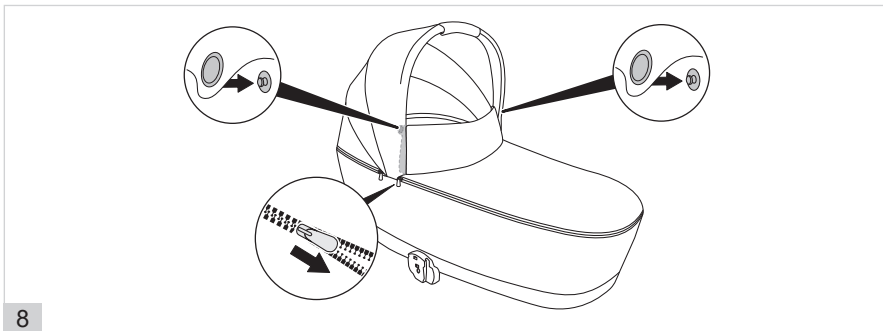
2



3

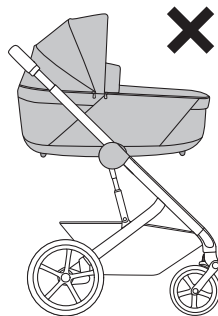
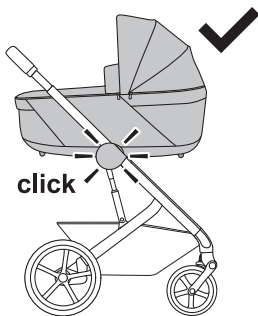
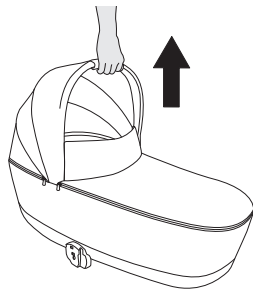






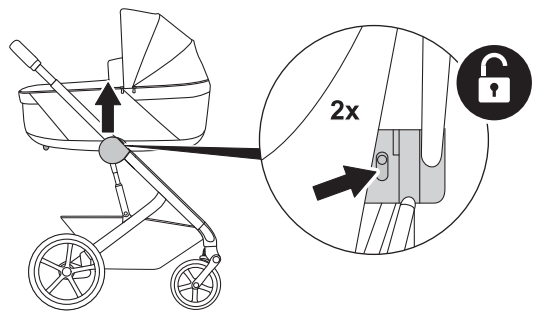


1

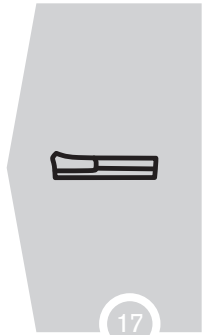
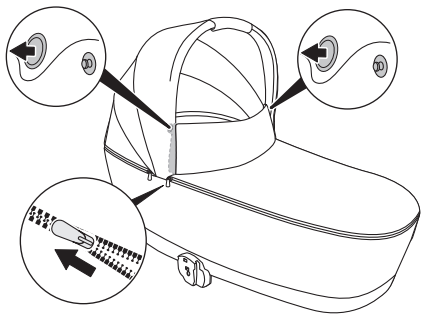


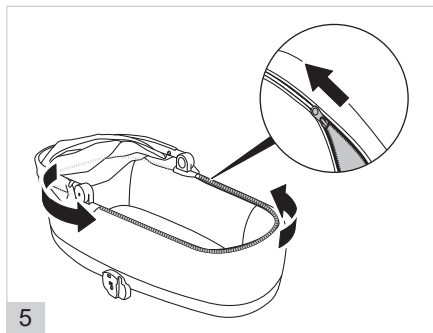
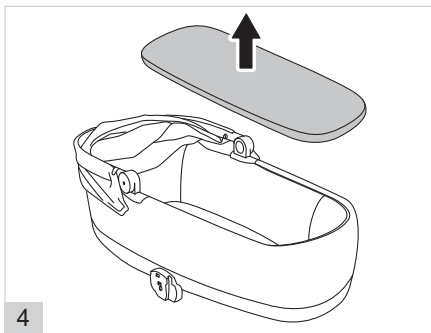
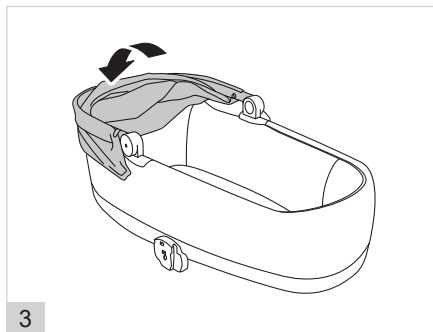
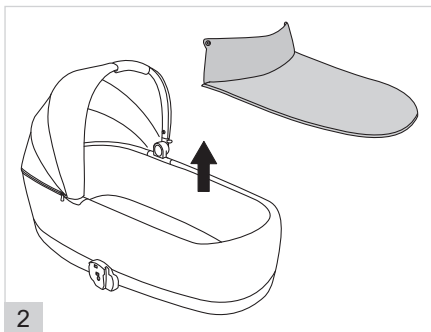


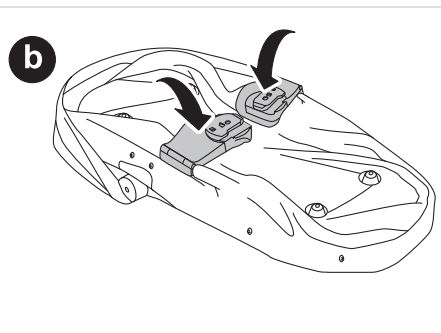
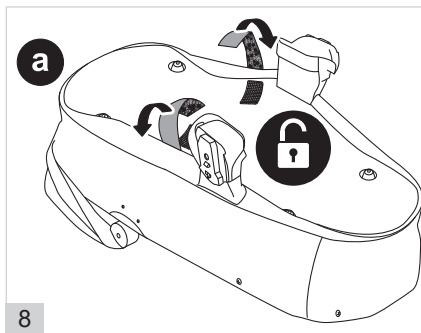
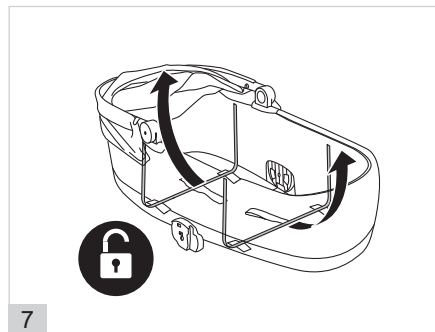
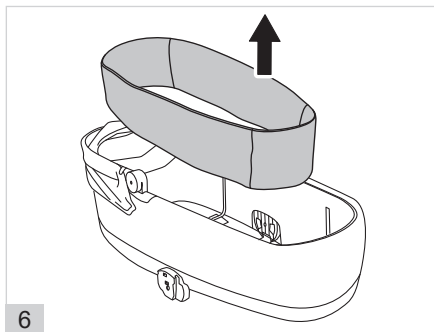
2

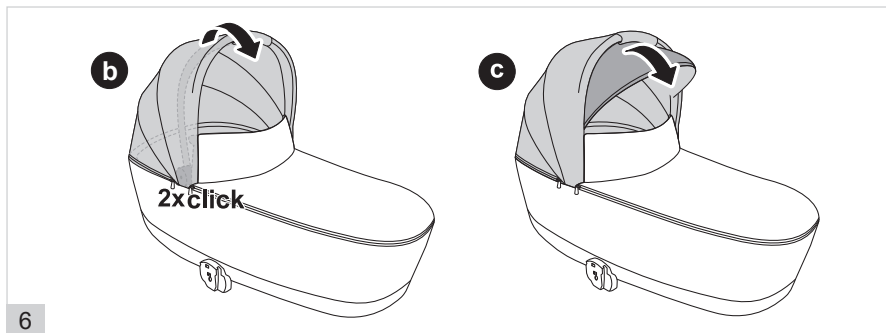
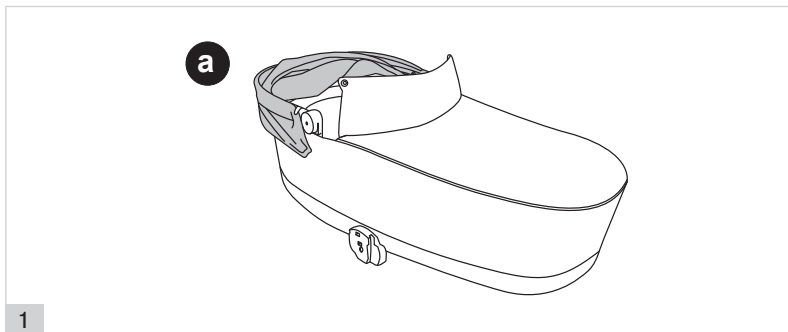


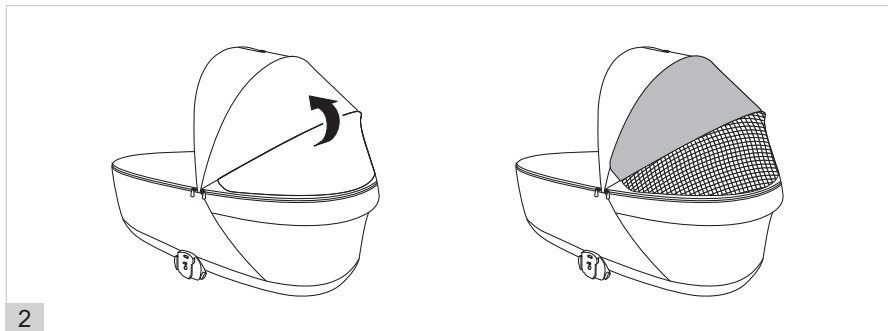
1

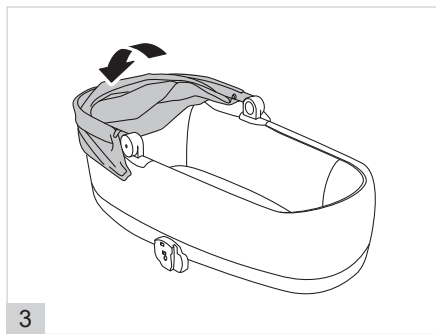
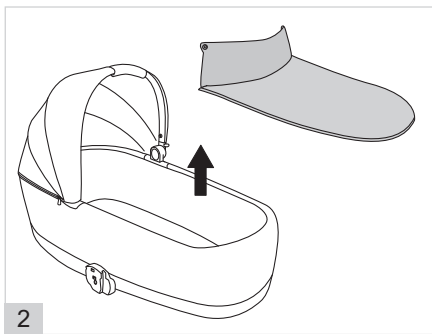
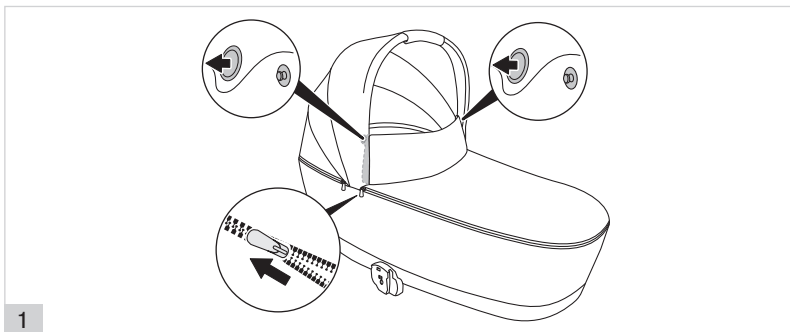


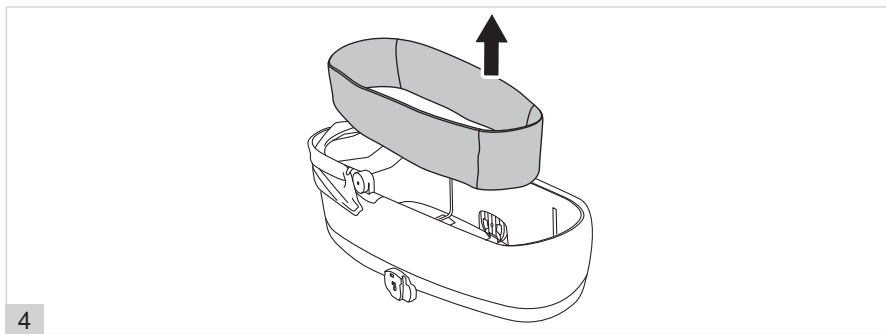
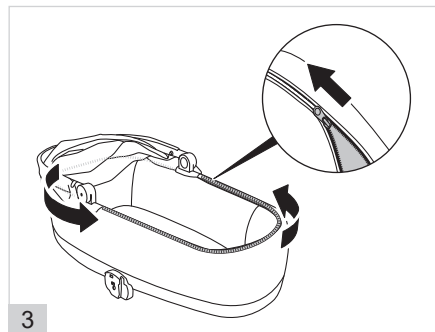
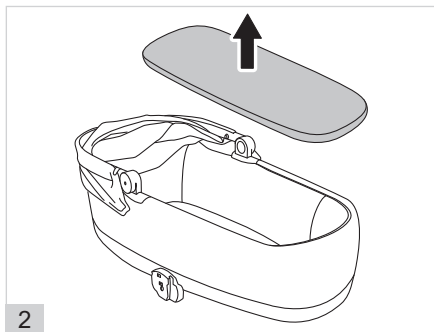


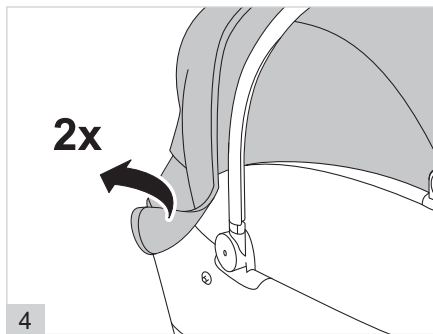
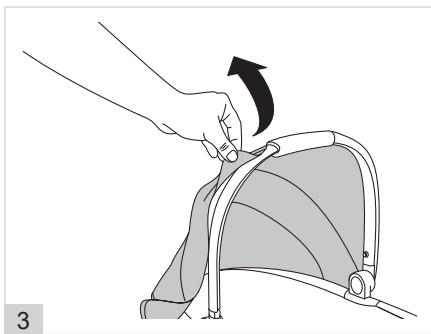
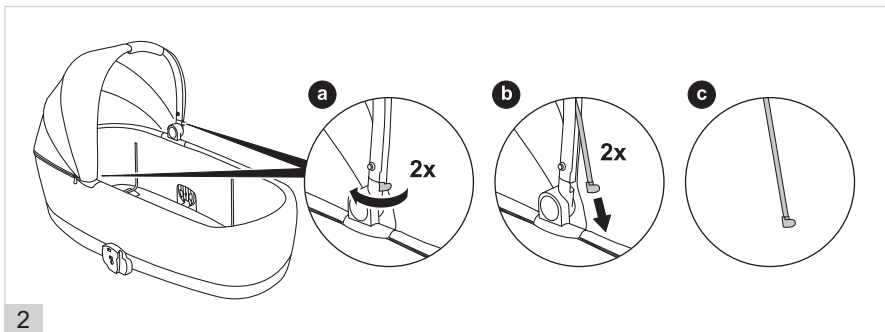


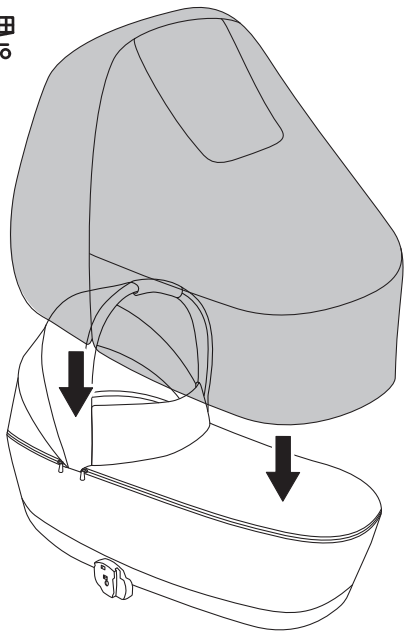






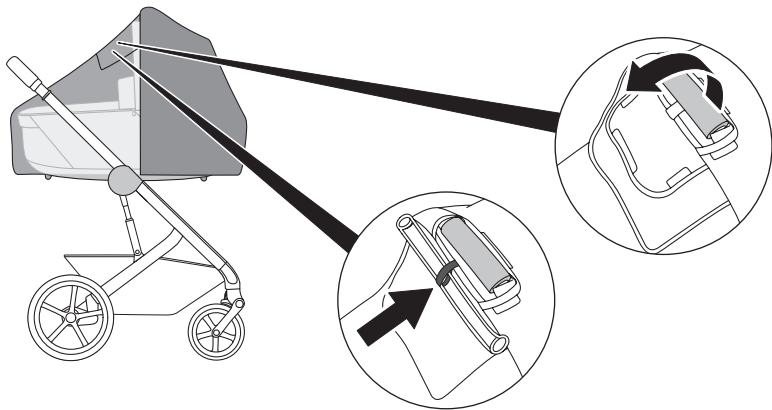






1

25







CYBEX GmbH  
Riedingerstr. 18 | 95448 Bayreuth | Germany  
+49 (0) 921-78 511-0 | [info@cybex-online.com](mailto:info@cybex-online.com)

[www.cybex-online.com](http://www.cybex-online.com)



**FR**  
Cet appareil  
et ses accessoires  
se recyclent

REPRISE  
À LA LIVRAISON

À DÉPOSER  
EN MAGASIN

À DÉPOSER  
EN DÉCHÈTERIE

OU

OU

OU



Points de collecte sur [www.quefairedemesdechets.fr](http://www.quefairedemesdechets.fr)